

Kepek Fırçası Bran Finisher



Düşük Maliyetlerle Randımana Yüksek Katkı
High Contribution To The Extraction Yield At Low Costs



ÖĞÜTME / GRINDING

İşlevi

» Yapışan endosperm partiküllerini kepekten ayırır

Kullanım Yeri

» Öğütme Bölümü

Yapısı

» Kaynaklı ve cıvatalı çelik konstrüksiyon, kontrol kapakları ile

Özellikleri

- » Kabuğa yapışan un parçacıklarının uzaklaştırılması
- » Düşük maliyetle randımana yüksek katkı
- » Çarpma duvarı
- » Balansı alınmış rotor
- » Paslanmaz gömlek
- » Eş zamanlı rotasyon (dönme hareketi)
- » Pozisyonu ve eğimi ayarlanabilen çırpıcılar
- » Fana veya pnömatik sisteme bağlantı
- » Gözetleme camı
- » Eleğe kolay ulaşım
- » Kolay elek değişimi

Güç & Aktarma

» Kayış aktarmalı

Function

» Detaches adhering endosperm particles from the bran

Use

» Grinding Section

Structure

» Welded and bolted steel construction with control doors

Characteristics

- » Removal of flour particles adhering to the skins
- » High contribution to the extraction yield at low costs
- » Impact wall
- » Balanced rotor
- » Rustproof sieve jacket
- » Continuous co-rotation
- » Beaters with adjustable position & inclination
- » Connection to an aspiration system or pneumatic
- » Sight glass
- » Easy Access to the screen
- » Easy screen removal

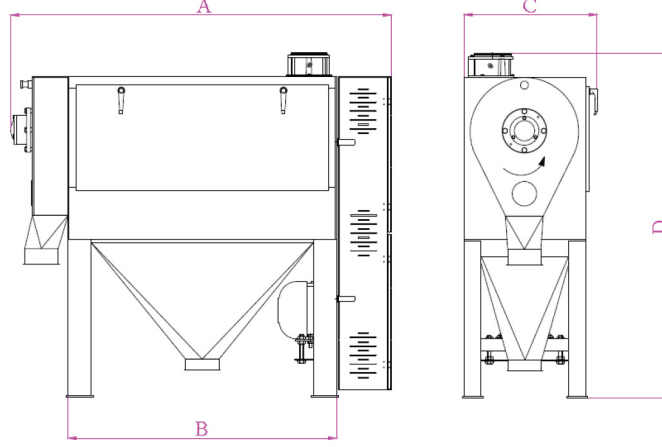
Power & Transmission

» Belt transmission

Kepek Fırçası Bran Finisher



Düşük Maliyetlerle Randımana Yüksek Katkı
High Contribution To The Extraction Yield At Low Costs



ÖĞÜTME / GRINDING

Modeller ve Teknik Veriler Models And Technical Data

ÖLÇÜLER / DIMENSIONS (mm)

MODEL TYPE	A	B	C	D
ZKF - 912	1720	1200	630	1550
ZKF - 1013	1720	1200	630	1550

TEKNİK BİLGİLER / TECHNICAL DATA

MODEL TYPE	Elek Boyutları Size of Screen (mm)		Kapasite (kg/saat) Capacity (kg/h)	Motor (kW)	Hava İhtiyacı (m3/dk) Air Required (m3/min)	Ağırlık Weight (kg)	
	Çap Ø Diameter	Uzunluk Length				Net	Brüt Gross
ZKF - 912	500	1100	900 - 1200	5,5	10	425	475
ZKF - 1013	500	1100	1000 - 1350	5,5	10	450	500

*SIMCO MAKİNE önceden bilgi vermeksizin makinelerin tasarım ve teknik özelliklerinde değişiklik yapma hakkına sahiptir.
*SIMCO MACHINE reserves the right to change the design and technical specifications of the machines without prior notice.