



İşlevi

- » Una katkı maddelerini eklemek için kullanılır

Kullanım Yeri

- » Öğütme Bölümü

Yapısı

- » Çelik sac konstrüksiyon
- » Bilyalı yataklarda çalışan kamalı fan
- » Kafes sargılı motor
- » Kapalı tasarım

Özellikleri

- » Vitamin makinesi; vitaminlerin ve diğer katkı maddelerinin una eklenmesinde kullanılır
- » Vidalı konveyörde, RPM sürücüsü yardımı ile katkı maddesi ağırlığı 10 ila 300 gram arasında ayarlanabilir
- » Elektrik motorunun düşük devirlerde aşırı ısınmasından kaçınmak için fazladan bir soğutma fanı eklenmiştir
- » Karıştırma ve kazıma paleti, düzenli olarak vidalı konveyörü katkı maddeleriyle besler, böylece karışım homojen hale getirilir
- » Hazne kapasitesi yaklaşık 60 litredir

Güç & Aktarma

- » Motor tahrik
- » Redüksiyon motoru 0,37 kW ve 14 dev/dk'dır

Function

- » The machine is used to mix additives to flour

Use

- » Grinding Section

Structure

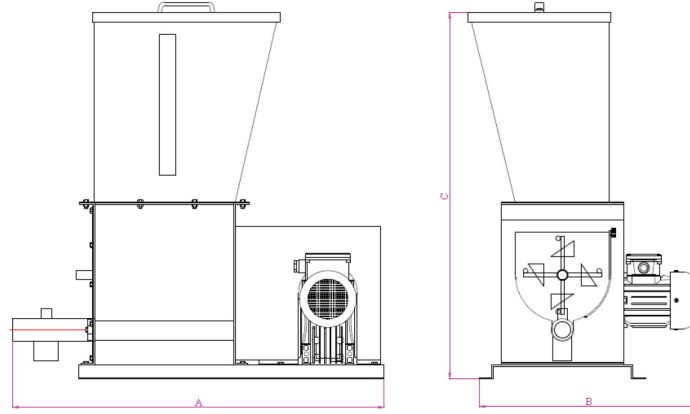
- » Sheet steel construction
- » Fan wheel keyed on motor shaft running in ball bearings
- » Squirrel – cage motor
- » Enclosed design

Characteristics

- » The machine is used to mix the additives to flour
- » In the screw conveyor additives weight could be adjusted with the RPM driver from 10 to 300 grams
- » To avoid heat of the electrical motor while working at low RPM, an extra cooling fan is added
- » Mixing and scraping pallet feeds regularly the screw conveyor in additives so the required mixture is homogenously made
- » The bin capacity is approximately 60 liters

Power & Transmission

- » Motor drive
- » The motor with speed control



Modeller ve Teknik Veriler Models And Technical Data

ÖLÇÜLER / DIMENSIONS (mm)

MODEL TYPE	A	B	C
ZVM 1	422	280	650
ZVM 2	790	465	780
ZVM 3	830	580	1030

TEKNİK BİLGİLER / TECHNICAL DATA

MODEL TYPE	Motor (kW)	Dev/Dk Rpm	Ağırlık Weight (kg)
ZVM 1	0,12	66	200
ZVM 2	0,55	27	400
ZVM 3	0,55	27	450

*SIMCO MAKİNE önceden bilgi vermeksizin makinelerin tasarım ve teknik özelliklerinde değişiklik yapma hakkına sahiptir.
*SIMCO MACHINE reserves the right to change the design and technical specifications of the machines without prior notice.