



İşlevi

- » İrmiğin ve unların kalitesine göre elenmesi

Kullanım Yeri

- » Öğütme Bölümü

Yapısı

- » İki simetrik kutudan ve bir tahrik biriminden oluşan kompakt bir tasarım
- » Kaynaklı çelikten yapılmış ana çerçeve, çatlak oluşumuna karşı korunmuş ve kontrol edilmiştir
- » Elek kasalarının iç yüzeyleri tamamen izole edilmiş, sızdırmazlığı sağlanmış ve gıdaya uygun olarak işlenmiştir

Özellikleri

- » Merkezi ağırlık, yağlama kolaylığı sağlayan çift sıralı rulmanlara monte edilmiştir
- » Serbest salınım tarzı ile tesirli santrifüj etkisi
- » Elekler kolay yerleştirilebilir ve çıkarılabilirler
- » Elek kasası bölmeleri yüksek sanitasyon standartlarında tasarlanmıştır
- » Elek kasalarının üst kısımlarından aşağı doğru bastırmak için özel, ayarlanabilir basınçlı ekipmanlar kullanılır
- » Elek kasalarının iç duvarları pürüzsüzdür ve bu sayede içeride malzeme toplanması engellenir
- » Hijyenik koşullar sayesinde mikroorganizmaların oluşması ve böceklerin üremesi engellenir
- » Gözetleme ve bakım için kolay ulaşım
- » İstenen kapasite ve ürün tasnifine uygun çeşitli uygulamalar
- » Çift yönlü temizleyici aparatlar sayesinde etkin bir temizlik
- » Cam elyafı güçlendirilmiş askı çubukları büyük yükleri taşıyabilir

Güç & Aktarma

- » V kayışı aktarma ile eş salımlı motor

Function

- » An effective sieving

Use

- » Grinding Section

Structure

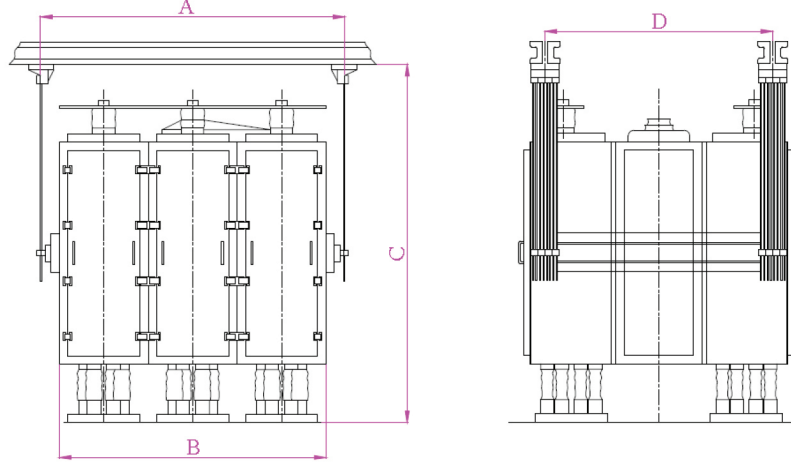
- » A compact design with unit consisting of two symmetrical boxes and one drive section
- » Main Frame made of heavy duty welded steel protected and checked against development of cracks
- » Sieve boxes inner surfaces fully isolated, sealed protected and treated for food products

Characteristics

- » Counter weight mounted on double row roller bearings with ease of lubrication
- » Effective centrifugal effect with free-swinging style
- » Easy positioning , clamping or removal of sieves
- » The sieving process can be done by a 2 deck sieve
- » Special adjustable pressure equipment is used to press the stack of sieve frames down
- » The internal walls are smooth and this prevents accumulation of material inside
- » Hygienic conditions to avoid the formation of the microorganisms and insects
- » Easy access for inspection and maintenance of the plansifter
- » Various applications by required capacity and classification of products
- » An effective cleaning by tipping cleaners with dual-action
- » Glass-fiber-reinforced rods absorbing higher loads

Power & Transmission

- » Co-oscillating motor with V-belt transmission



Modeller ve Teknik Veriler Models And Technical Data

ÖLÇÜLER / DIMENSIONS (mm)

Pasaj Başına Düşen Elek Kasası / Number of Sieves per Compartment	A	B	C	D
20 - 24	2430	2260	3100	1685
24 - 28	2430	2260	3250	1685

TEKNİK BİLGİLER / TECHNICAL DATA

MODEL TYPE	Pasaj Sayısı Number of Compartments	Elek Kasası Sayısı Number of Sieves per Compartment	Net Eleme Alanı Net Sieve Area (m ²)	Motor (kW)	Dev/Dk Rpm	Net Ağırlık Net Weight (kg)
ZELK-424	4	20 - 24	20 - 25	4	240	3085
ZELK-428	4	24 - 28	22 - 26	4	240	3370
ZELK-624	6	20 - 24	30 - 33	5,5	240	3950
ZELK-628	6	24 - 28	34 - 40	5,5	240	4435
ZELK-824	8	20 - 24	38 - 45	7,5	240	4815
ZELK-828	8	24 - 28	45 - 53	7,5	240	5500

*SIMCO MAKİNE önceden bilgi vermeksizin makinelerin tasarım ve teknik özelliklerinde değişiklik yapma hakkına sahiptir.

*SIMCO MACHINE reserves the right to change the design and technical specifications of the machines without prior notice.